

PD54



FEATURES 特点

* Excellent solderability and high heat resistance
良好的可焊性和高耐热性

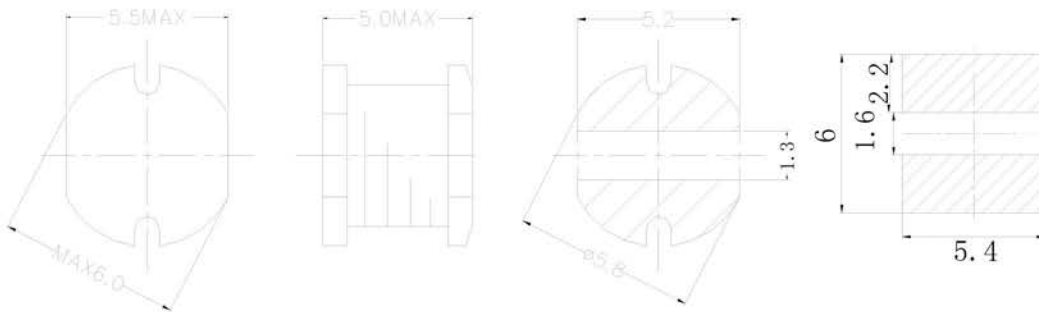
APPLICATION 用途

* DC / DC 转换器

MEASURING FREQUENCY 测试频率

* 100KHz 0.3V

Shapes And Dimensions 外形及尺寸示意图



Electrical Characteristics 电气性能

Type 型號	Indicate 表示	Inductance 電感值	D.C.R(Max) 直流電阻 (mΩ)	Rated Current(Max) 額定電流 (A)
PD54-100	100	10μH±20%	0.10	1.44
PD54-120	120	12μH±20%	0.12	1.40
PD54-150	150	15μH±20%	0.14	1.30
PD54-180	180	18μH±20%	0.15	1.23
PD54-220	220	22μH±20%	0.18	1.11
PD54-270	270	27μH±20%	0.20	0.97
PD54-330	330	33μH±20%	0.23	0.88
PD54-390	390	39μH±20%	0.32	0.80
PD54-470	470	47μH±20%	0.37	0.72
PD54-560	560	56μH±20%	0.42	0.68
PD54-680	680	68μH±20%	0.46	0.61
PD54-820	820	82μH±20%	0.60	0.58
PD54-101	101	100μH±20%	0.70	0.52
PD54-121	121	120μH±20%	0.93	0.48
PD54-151	151	150μH±20%	1.10	0.40
PD54-181	181	180μH±20%	1.38	0.38
PD54-221	221	220μH±20%	1.57	0.35

* SPQ:2000PCS/REEL