

PRH104R



FEATURES 特点

- * Excellent solderability and high heat resistance
良好的可焊性和高耐热性

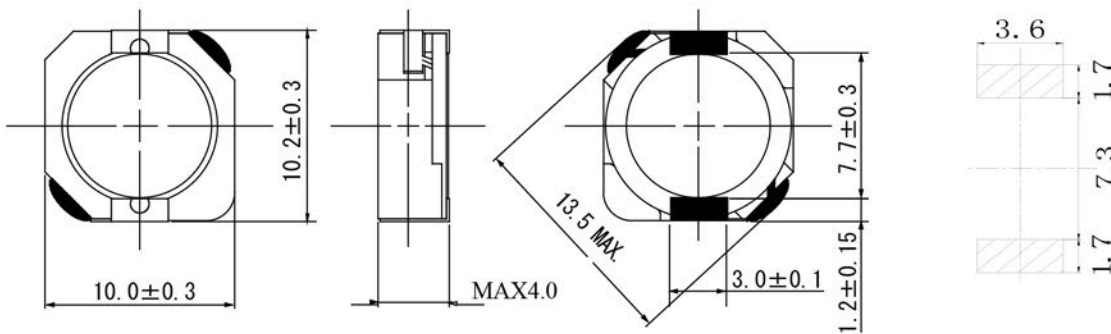
APPLICATION 用途

- * DC / DC 转换器

MEASURING FREQUENCY 测试频率

- * 100KHz 0.3V

Shapes And Dimensions 外形及尺寸示意图



Electrical Characteristics 电气性能

Type 型號	Indicate 表示	Inductance 電感值	D.C.R(Max) 直流電阻 (mΩ)	Rated Current(Max) 額定電流 (A)
PRH104 R-1R5	1R5	$1.5\mu H \pm 30\%$	8.1(6.0)	10.0
PRH104 R-2R5	2R5	$2.5\mu H \pm 30\%$	10.5(7.8)	7.50
PRH104 R-3R8	3R8	$3.8\mu H \pm 30\%$	13(9.6)	6.00
PRH104 R-5R2	5R2	$5.2\mu H \pm 30\%$	22(16)	5.50
PRH104 R-7R0	7R0	$7.0\mu H \pm 30\%$	27(20)	4.80
PRH104 R-100	100	$10\mu H \pm 30\%$	35(26)	4.40
PRH104 R-150	150	$15\mu H \pm 30\%$	50(37)	3.60
PRH104 R-220	220	$22\mu H \pm 30\%$	73(54)	2.90
PRH104 R-330	330	$33\mu H \pm 30\%$	93(69)	2.30
PRH104 R-470	470	$47\mu H \pm 30\%$	128(95)	2.10
PRH104 R-680	680	$68\mu H \pm 30\%$	213(158)	1.50
PRH104 R-101	101	$100\mu H \pm 30\%$	304(225)	1.35
PRH104 R-151	151	$150\mu H \pm 30\%$	506(375)	1.15
PRH104 R-221	221	$220\mu H \pm 30\%$	756(560)	0.92
PRH104 R-331	331	$330\mu H \pm 30\%$	1.09(810)	0.70

* SPQ:1000PCS/REEL