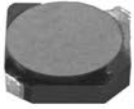


PRH2D18AHP



FEATURES 特点

- * Excellent solderability and high heat resistance
良好的可焊性和高耐热性

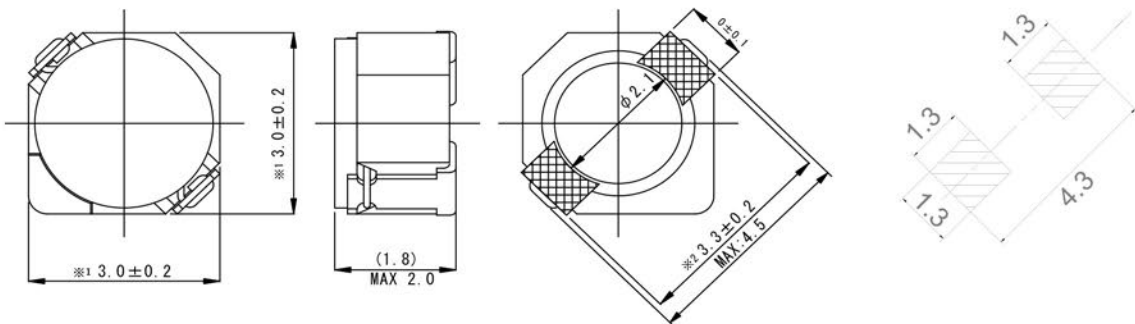
APPLICATION 用途

- * DC / DC 转换器

MEASURING FREQUENCY 测试频率

- * 100KHz 0.3V

Shapes And Dimensions 外形及尺寸示意图



Electrical Characteristics 电气性能

Type 型號	Indicate 表示	Inductance 電感值	D.C.R(Max) 直流電阻(毫歐)	Rated Current(Max) 額定電流(A)
PRH2D1 8AHP-1R7	1R7	1.7 μ H \pm 30%	44(35)	1.85
PRH2D1 8AHP-2R2	2R2	2.2 μ H \pm 30%	60(48)	1.60
PRH2D1 8AHP-3R3	3R3	3.3 μ H \pm 30%	86(69)	1.45
PRH2D1 8AHP-4R7	4R7	4.7 μ H \pm 30%	140(110)	1.20
PRH2D1 8AHP-6R3	6R3	6.3 μ H \pm 30%	160(128)	1.05
PRH2D1 8AHP-100	100	10 μ H \pm 30%	245(195)	0.85
PRH2D1 8AHP-150	150	15 μ H \pm 30%	345(275)	0.70

* SPQ:1000PCS/REEL